



GRUPO REEMSA

FHERAR S.A. DE C.V.

Purificadores y Sanitizadores





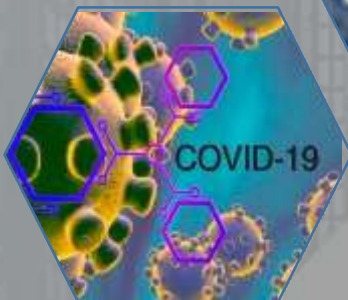
GRUPO REEMSA

FHERAR S.A. DE C.V.



La aparición mundial del COVID-19 ha causado un cambio significativo y total en todas las actividades diarias.

El ser humano debe replantearse la forma en que convive en el hogar, la escuela, el transporte y el trabajo....



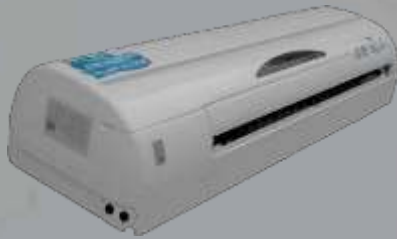
Ciencia Y
Tecnología Se
Unen Para
Combatir La
Pandemia.



GRUPO REEMSA

FHERAR S.A. DE C.V.

Purificadores y Sanitizadores



Grandes espacios



Ascensores y otros espacios



Pasamanos de escaleras eléctricas



Para ascensores



Lámpara germicida



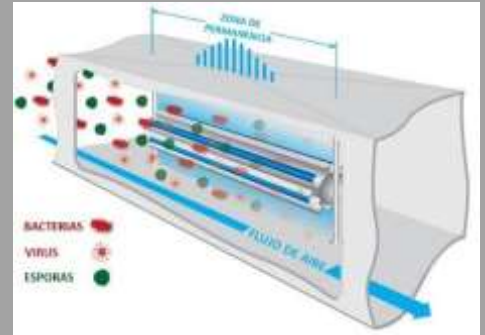


GRUPO REEMSA

FHERAR S.A. DE C.V.

Todos nuestros equipos cuentan Con luz UV-C germicida

Diseñado con tecnología de eliminación de bacterias de fotocatalizador Ultravioleta completamente cerrada, no permite fugas de UV y su tasa de destrucción de virus y bacterias supera el 99%.



La luz UV ha demostrado su efectividad en la destrucción de la cadena de ADN de las Bacterias, Hongos y Virus, evitado su reproducción y en consecuencia previene la diseminación del contagio




- La luz UV-C en 254 nm es un método Ideal para sanitizar cualquier superficie líquida, sólida o aeróbica.
- Con una exposición a esta luz quedara libre de patógenos instantáneamente



Foto de muestra	Especificaciones	DY60	DY60P	DY80	DY80P	DY100	DY100P
	Área de desinfección *	60m ³	60m ³	80m ³	80m ³	100m ³	100m ³
	Modo de pantalla *	Pantalla digital	Pantalla de LCD	Pantalla digital	Pantalla de LCD	Pantalla digital	Pantalla de LCD
	Potencia de salida *	150w	150w	180w	180w	220w	220w
	Costo *	\$ 49,583.00		\$ 54,275.00		\$ 59,707.00	
Costos expresados en moneda nacional, mas IVA. Los precios pueden variar sin previo aviso							
	Especificaciones UV.	* Rango de onda: 254 nm bactericida * Generación de Iones negativos: 6 × 10 ⁶ pcs./ cm ³ * Aire circulante: ≥800m ³ /h * Fugas de luz UV: 0 nm/ m ² * Vida útil de la lámpara ultravioleta: ≥5000h					
	Desinfección efectiva	* COVID-19 Bactericida ≥99% * Bacterias naturales Bactericidas ≥92% * Otras Bacterias Patógenas ≥99.9%			* Tasa de Esterilización ≥99.9% * PM2.5 Tasa de eliminación ≥98% * Tasa de purificación de formaldehído ≥96%		
	Especificaciones Estándar	* Ruido en operación: ≤55db * Velocidad ajustable: 3 * Ajuste de Tiempo: 0-240min * Consumo de energía: 110V ó 220V * Método de control: Remoto / Interruptor / Programa			* Material: ABS y acero inoxidable * Peso: 20 kg * Método del paquete: embalaje de cartón * Tamaño externo del equipo (L * W * H): 53 * 42 * 85 cm * Tamaño del paquete (L * W * H): 60 * 51 * 95 cm		


❖ Diseños elegantes que armonizan con el entorno, de fácil instalación y operación.

Foto de muestra	Especificaciones	DL60B	DL60P	DL80B	DL80P	DL100B	DL100P
	Área de Desinfección *	60m ³	60m ³	80m ³	80m ³	100m ³	100m ³
	Modo de pantalla *	Pantalla digital	Pantalla de LCD	Pantalla digital	Pantalla de LCD	Pantalla digital	Pantalla de LCD
	Potencia de salida *	150w	150w	180w	180w	220w	220w
	Costo *	\$ 27,488.00		\$ 30,267.00		\$ 35,875.00	
Costos expresados en moneda nacional, mas IVA. Los precios pueden variar sin previo aviso							
	Especificaciones UV.	* Rango de onda: 254 nm bactericida * Generación de Iones negativos: 6 × 10 ⁶ pcs./ cm ³ * Aire circulante: ≥800m ³ /h * fugas de luz UV: 0 nm/ m ² * Vida útil de la lámpara ultravioleta: ≥5000h					
	Desinfección efectiva	* COVID-19 Bactericida ≥99% * Bacterias naturales Bactericidas ≥92% * Otras Bacterias Patógenas ≥99.9%			* Tasa de esterilización ≥99.9% * PM2.5 Tasa de eliminación ≥98% * Tasa de purificación de formaldehído ≥96%		
	Especificaciones Estándar	* Ruido en operación: ≤55db * Velocidad ajustable: 3 * Ajuste de Tiempo: 0-240min * Consumo de energía: 110V o 220V * Método de control: Remoto / Interruptor / Programa			* Material: Acrílico * Peso: 10 kg * Método del paquete: embalaje de cartón * Tamaño externo del equipo (L * W * H): 98 * 39.5 * 17.5 cm * Tamaño del paquete (L * W * H): 115 * 32 * 56 cm		



GRUPO REEMSA

FHERAR S.A. DE C.V.

Foto de muestra	Especificaciones	DL60	DL80	DL100
	Área de Desinfección *	60m ³	80m ³	100m ³
	Modo de pantalla *	Pantalla digital	Pantalla de LCD	Pantalla digital
	Potencia de salida *	150w	180w	220W
	Costo *	\$ 26,174.00	\$ 26,818.00	\$ 32,199.00
	Costos expresados en moneda nacional, mas IVA. Los precios pueden variar sin previo aviso			
Especificaciones UV	<ul style="list-style-type: none"> * Rango de onda: 254 nm, bactericida * Generación de Iones negativos: 6×10^6 pcs./cm³ * Aire circulante: ≥ 800m³/h * Fugas de luz UV: 0 nm/m² * Vida útil de la lámpara ultravioleta: ≥ 5000h 			
Desinfección efectiva	<ul style="list-style-type: none"> * COVID-19 Bactericida $\geq 99\%$ * Bacterias naturales Bactericidas $\geq 92\%$ * Otras Bacterias Patógenas $\geq 99.9\%$ 	<ul style="list-style-type: none"> * Tasa de esterilización $\geq 99.9\%$ * PM2.5 Tasa de eliminación $\geq 98\%$ * Tasa de purificación de formaldehído $\geq 96\%$ 		
Especificaciones Estándar	<ul style="list-style-type: none"> * Ruido en operación: ≤ 55db * Velocidad ajustable: 3 * Ajuste de Tiempo: 0-240min * Consumo de energía: 110V o 220V * Método de control: Remoto / Interruptor / Programa 	<ul style="list-style-type: none"> * Material: ABS y acero inoxidable * Peso: 10 kg * Método del paquete: embalaje de cartón * Tamaño externo del equipo (L * W * H): 101 * 32.5 * 21.5 cm * Tamaño del paquete (L * W * H): 115 * 32 * 56 cm 		

❖ Modelos para espacios amplios de 60 a 150 m³.

❖ Ideal para el Hogar, Escuela, Oficina, Negocio o Fabrica, ETC.

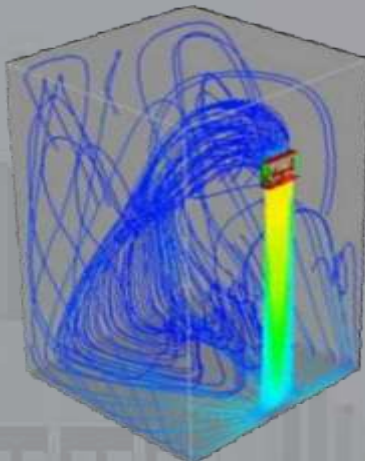
Foto de muestra	Especificaciones	DL120G	DL120PG	DL150G	DL150PG
	Área de Desinfección *	120m ³	120m ³	150m ³	150m ³
	Modo de pantalla *	Pantalla digital	Pantalla de LCD	Pantalla digital	Pantalla de LCD
	Potencia de salida *	300w	300w	350w	350w
	Costo *	\$ 81,685.00		\$ 87,303.00	
	Costos expresados en moneda nacional, mas IVA. Los precios pueden variar sin previo aviso				
Especificaciones UV	<ul style="list-style-type: none"> * Rango de onda: 254 nm, bactericida * Generación de Iones negativos: 6×10^6 pcs./cm³ * Aire circulante: ≥ 1200m³/h * Fugas de luz UV: 0 nm/m² * Vida útil de la lámpara ultravioleta: ≥ 5000h 				
Desinfección efectiva	<ul style="list-style-type: none"> * COVID-19 Bactericida $\geq 99\%$ * Bacterias naturales Bactericidas $\geq 92\%$ * Otras Bacterias Patógenas $\geq 99.9\%$ 	<ul style="list-style-type: none"> * Tasa de esterilización $\geq 99.9\%$ * PM2.5 Tasa de eliminación $\geq 98\%$ * Tasa de purificación de formaldehído $\geq 96\%$ 			
Especificaciones Estándar	<ul style="list-style-type: none"> * Ruido en operación: ≤ 55db * Velocidad ajustable: 3 * Ajuste de Tiempo: 0-240min * Consumo de energía: 110V o 220V * Método de control: Remoto / Interruptor / Programa 	<ul style="list-style-type: none"> * Material: ABS y Acero inoxidable * Peso: 35 kg * Método del paquete: embalaje de cartón * Tamaño externo del equipo (L * W * H): 48 * 28 * 172 cm * Tamaño del paquete (L * W * H): 600 * 400 * 179 cm 			



GRUPO REEMSA

FHERAR S.A. DE C.V.

Ascensores y otros espacios



El flujo de aire de salida alcanza los $60 \text{ m}^3 / \text{h}$.

La tecnología biométrica identificar si el elevador está ocupado iniciando su operación automáticamente. Cuando una persona abandona el elevador, la función de apagado retardado del producto continuará llevando a cabo la desinfección durante un período de tiempo

Aire Contaminado



- GERMAGIC, impregnado en el filtro, es un material molecular de DIÓXIDO DE CLORO de liberación lenta, un desinfectante potente y no venenoso recomendado por la OMS.



GRUPO REEMSA

FHERAR S.A. DE C.V.

Sanitizador para Pasamanos de escaleras eléctricas



Este producto ha sido desarrollado para ser insertado con sencillez en el pasamanos de la escalera o pasillos eléctricos, mejorando inmediatamente el ambiente sanitario al desinfectar bacterias, hongos y diversos virus

Características



Durabilidad de poder germicida

Al hacer uso de escaleras eléctricas, el poder de esterilización continúa su trabajo constante



Fácil de instalar

Instalación fácil durante la operación y el mantenimiento



Diseño simple y seguro

Sin inconveniente de uso para el cliente



98% de poder germicida de UV

Método apropiado en la esterilización del pasamanos



Generación de auto electricidad

Sin riesgo al ocurrir cualquier accidente eléctrico por medio del método de autogeneración



Seguro

Variedad de dispositivos para prevenir lesiones en las manos



GRUPO REEMSA

FHERAR S.A. DE C.V.

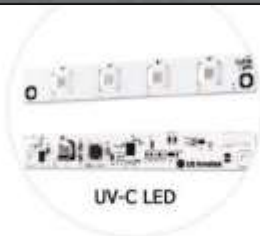
El vidrio templado de las escaleras eléctricas proporciona un soporte firme

La línea del pasamanos de la barandilla transmite movimiento al mecanismo



Marco metálico

Fuerte estructura de acero inoxidable en forma de 'L'.



UV-C LED

Fuerte longitud de onda de rayos ultravioletas C. Dos lámparas de UV-C LED



Módulo de potencia

Conversión de movimiento rotativo de la barandilla en electricidad

El motor del pasamanos genera movimientos rotatorios al cilindro eléctrico

Especificaciones del producto

Nombre del producto	DESINFECTANTE UV	Potencia del generador	24V, 40~50W
LED UV lamp	0.5~6.5W Wavelength:278nm	Covertura del producto	PC ABS Blanco y negro
Tamaño del producto	130x220x260mm	País de origen	CHINA
Peso del Producto	1,5kg	Número de patente	10-16665676

Mediante el proceso hay un aumento de energía que se produce en la lámpara esterilizante de rayos ultravioleta y la pantalla de operación



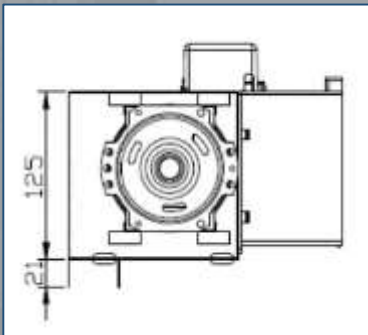
GRUPO REEMSA

FHERAR S.A. DE C.V.

Sanitizador para ascensores

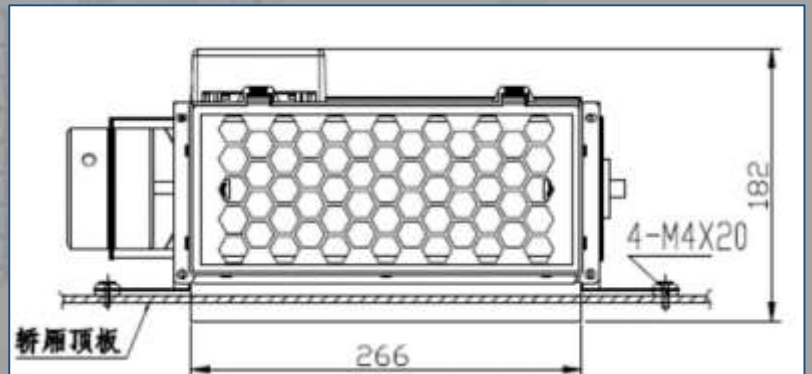
Parámetro de rendimiento:

1. Rotación: 1200 ± 100 rpm
2. Ruido: ≤ 45 dB
3. Volumen de aire: $4.5\text{m}^3 / \text{min}$
4. Aire: 3×10^6 pcs / cm^3
5. Lámpara UV: longitud de onda 254 nm ; 5,000 Hrs. de operación
6. Genera iones negativos y ozono con una concentración de $\leq 0.037 \text{ mg} / \text{m}^3$



Parámetros técnicos

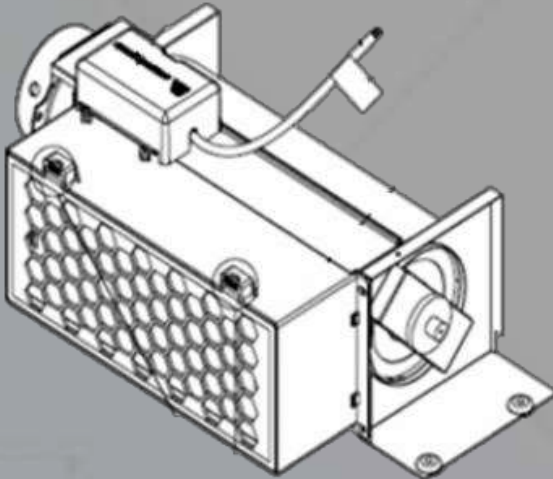
- ① Tamaño del impulsor: $\varnothing 91 \times 265 \text{ mm}$
- ② Potencia de entrada: AC220V 50HZ
- ③ Potencia nominal: 25W
- ④ Tamaño de salida: $43 \times 270 \text{ mm}$
- ⑤ Dimensiones: longitud 415 mm * ancho 210 mm * altura 165 mm





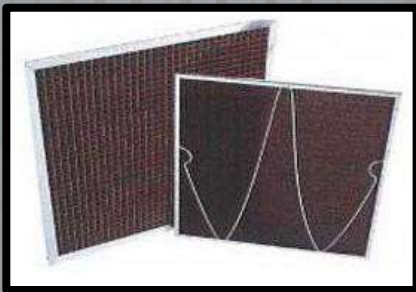
GRUPO REEMSA

FHERAR S.A. DE C.V.



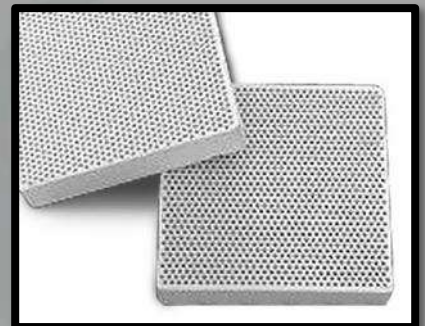
Elemento filtrante (3 capas de filtrado)

Capa de filtro primario: utiliza una gasa de nylon unida al panel para filtrar partículas grandes como caspa, cabello, polvo, etc.



Filtro de carbón activado Honeycomb: con material de carbón activado de cáscara de coco de alta calidad, puede absorber eficazmente formaldehído, benceno, xileno, TVOC en el aire para eliminar cigarrillos, basura y otros olores

Capa de filtro de fotocatalizador: con esponja rociada con catalizador de TiO_2 ; Irradiado con lámpara UV degrada eficazmente los gases tóxicos y nocivos en el aire (formaldehído, benceno, tolueno, xileno, amoníaco, y otros contaminantes)





Lampara UV Germicida

Función del módulo

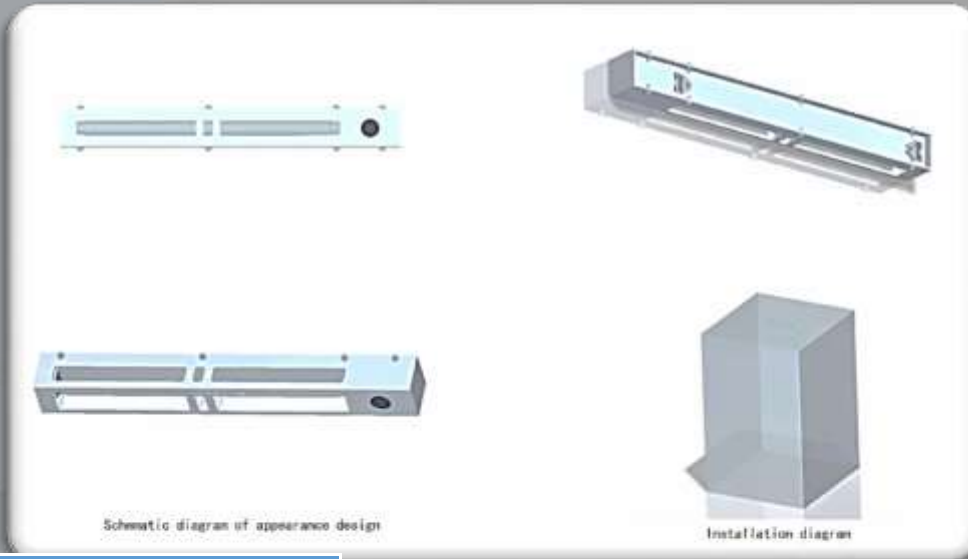
- Usa el rango de 254 nm de longitud de onda UV-C, lo que permite la desinfección del aire y las superficies alcanzadas dentro un rango de 25-30 mts²
- Tiempo de esterilización según los parámetros que indique el cliente, se puede seleccionar libremente (ajuste de entrada fija / control remoto) por un tiempo definido, lo ideal es de 30 minutos de irradiación para eliminar los microorganismos.
- Seguimiento de la vida útil de la lámpara: después de que la lámpara ultravioleta alcanza la vida útil diseñada (9,000 hrs.), emitirá una alarma de mantenimiento.
- La lámpara UVC adopta un diseño hueco de metal y agrega un reflectante en el interior, lo que garantiza la proyección de los rayos UV.
- Se puede instalar en la pared, techo o suspendidas según las diferentes condiciones de trabajo.
- Energía de radiación UVC 4.0W, iluminancia de radiación ultravioleta > 50uW / cm
- Según la ubicación, varia diferentes niveles de área de desinfección.
- La luz de estado LED en la lámpara germicida indica los diferentes estados de operación y falla del sistema, para que pueda observarse fácilmente.
- Detección inteligente de fallas: 1. Falla del balastro 2. Falla de la lámpara ultravioleta





GRUPO REEMSA

FHERAR S.A. DE C.V.



Características y Parámetros de Operación:

Dimensiones: 380 * 50 * 42

Voltaje: 220V

Fuente de alimentación: AC

Potencia: 20w

Certificación CCC

Tensión de resistencia de aislamiento:> 1500V

Rango de temperatura de funcionamiento: - 20 C * + 45 C

Vida útil:> 9000 horas (L50)

Rango efectivo: 25-30 metros 2

Las lámparas encienden en ausencia de personas o seres vivos para eliminar microorganismos en el ambiente y superficies





GRUPO REEMSA

FHERAR S.A. DE C.V.

TENEMOS LA SOLUCIÓN IDEAL PARA TODOS LOS ESPACIOS

HOGAR

HOTELES

ESCUELA



OFICINAS

INDUSTRIA

HOSPITALES

**AMIGABLE CON EL SER HUMANO
Y EL ENTORNO**



GRUPO REEMSA

FHERAR S.A. DE C.V.

Costos Purificadores y Sanitizadores

**Grandes espacios
Costos según modelo
Consultar paginas 5 y 6**



**Ascensores y otros espacios
BST \$21,989 Pza.**



**Pasamanos de escaleras eléctricas
CLEAR WIN \$ 23,999 Pza.**



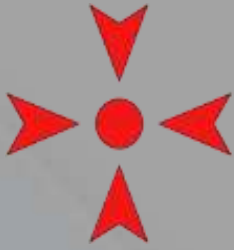
**Para ascensores
FAN UV \$11,990 Pza.**



**Lámpara Germicida UV
\$7,500 Pza.**



Nuestros costos están expresados en Pesos Mexicanos
y son mas I.V.A. (pueden variar sin previo aviso)



GRUPO REEMSA

FHERAR S.A. DE C.V.



Información, Venta y Servicio

www.gruporeemsafterar.com

contacto@gruporeemsafterar.com

ventas@gruporeemsafterar.com

Teléfonos: 52 (55) 5119 2881, 52 (55) 4633 1784

Celular: 55 29 53 87 54, 55 41 80 26 96

